

HANDI® 93700 / 94500

Réceptrice AFNOR / IRIG B
Réceptrice RADIO (ALS)

MODE D'EMPLOI



GORGY TIME

www.gorgy-time.com

CONSIGNES DE SÉCURITÉ IMPORTANTES



ATTENTION ! Avant de commencer l'installation de votre matériel, lisez attentivement la section suivante qui décrit les consignes de sécurité à respecter au cours de l'installation.



Pour protéger votre matériel, branchez le sur une prise ondulée.



L'installation électrique sur laquelle le matériel est raccordé doit être réalisée conformément à la norme NF C 15-100.



Cet appareil ne comporte pas d'interrupteur d'alimentation primaire : un dispositif de coupure (disjoncteur ou interrupteur sectionneur), rapidement accessible, doit être incorporé dans l'installation de câblage. Ce dispositif doit supporter les valeurs de tension et courant nominales indiquées sur l'appareil.



En Europe : dans le cadre de la protection des individus et de l'environnement, il vous incombe de vous débarrasser de cet équipement dans un site de collecte prévu à cet effet (séparément des ordures ménagères). Pour de plus amples informations, contactez votre revendeur, votre site de collecte ou les autorités locales compétentes.



Toute modification ou ouverture du produit sans l'accord du SAV entraîne la perte de la garantie.



Toute opération de maintenance doit être effectuée hors-tension, y compris pour les systèmes reliés aux éventuelles sorties sur relais.



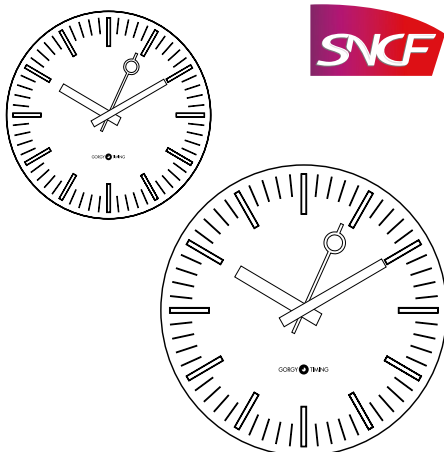
D'une façon générale, les câbles de puissance (alimentation 220V) et de signaux (information horaire) ne doivent pas être trop proches les uns des autres, pour éviter toute perturbation. (garder quelques centimètres de distance)



GORGY TIME décline toute responsabilité en cas d'accidents ou de dommages provoqués par une mauvaise utilisation du produit.

Les produits GORGY TIME sont conformes aux normes :

Directive LVD 2014/35/EU, Directive EMC 2014/30/EU, Directive RoHS 2011/65/EU, EN 62368-1 (2020), EN 62311:2008, EN 50121-4:2016/A1:2019, EN 55032:2015/A11:2020, EN 55035:2017/A11:2020, EN 61000-6-2:2005/AC:2005.



1. VÉRIFICATION INITIALE	4
1.1. Déballage de l'horloge	4
1.2. Nettoyage	4
2. MISE EN GARDE	5
3. INSTALLATION	5
3.1. Installation mécanique	5
3.2. Installation électrique et mise en service	6
3.2.1. Réceptrice temps codé AFNOR/IRIG-B	6
3.2.2. Horloge réceptrice radio	8
3.3. Mise en place de l'antenne	9
4. CONSIGNES DE SÉCURITÉ ET PROTECTION DE L'HORLOGE	10
5. CARACTÉRISTIQUES TECHNIQUES	11
6. QUE FAIRE SI...? ...VÉRIFIER	13

Nous vous remercions d'avoir choisi une horloge GORGY. Ce produit a été conçu avec soin pour votre satisfaction d'après les bases qualité ISO9001.

Nous vous recommandons, de lire attentivement ce manuel avant de commencer à manipuler l'horloge.

Conserver ce manuel pendant toute la durée de vie de votre horloge afin de pouvoir vous y reporter à chaque fois que cela sera nécessaire.

Tout usage non conforme à la présente notice peut causer des dommages irréversibles sur l'horloge, et entraîne l'annulation de la garantie.

1.1. DÉBALLAGE DE L'HORLOGE

Déballer soigneusement l'horloge et vérifier le contenu de l'emballage. Celui-ci doit comprendre :

- ▶ l'horloge HANDI TGV,
- ▶ pour les modèles radio synchronisés, l'antenne,
- ▶ une clé pour l'ouverture du boîtier,
- ▶ une pochette de nettoyage antistatique,
- ▶ ce manuel,
- ▶ en option, un support de table.

 **Versions : à l'intérieur de l'horloge, une étiquette signalétique précise la version de l'horloge :**

**AFNOR HMS ou AF HMS = l'horloge est une réceptrice pilotée par :
une horloge mère délivrant des messages temps codé
AFNOR NFS-87500A ou une antenne réceptrice, et alimentée par le réseau
240 VAC, avec trotteuse seconde asservie.**

1.2. NETTOYAGE

Utiliser un produit anti-statique identique à celui de la pochette de nettoyage fournie. Ne jamais utiliser d'alcool, d'acétone ou autres solvants susceptibles d'endommager le boîtier et la vitre de votre horloge.

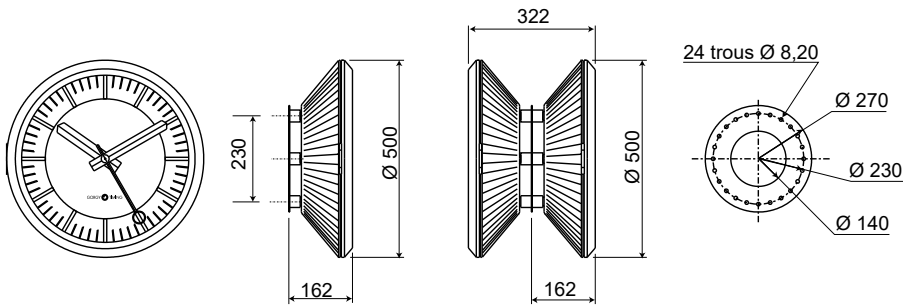
Tout usage non conforme à la présente notice peut causer des dommages irréversibles sur l'horloge, et entraîne l'annulation de la garantie. Avant installation et usage de l'horloge, veuillez prendre connaissance des consignes de sécurité du paragraphe «consignes de sécurité et protection de l'horloge» de cette notice.

3. INSTALLATION

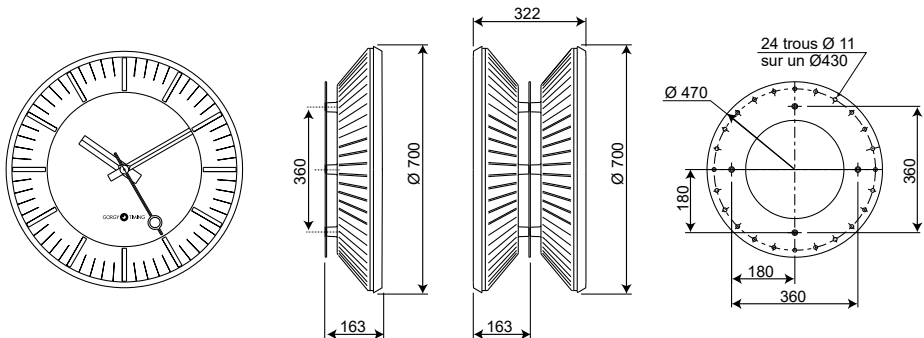
3.1. INSTALLATION MÉCANIQUE

Choisir l'emplacement où sera installée l'horloge en s'assurant pour le modèle à radio synchronisation que la réception radio soit correcte.

► Horloge HANDI TGV 94500



► Horloge HANDI TGV 93700

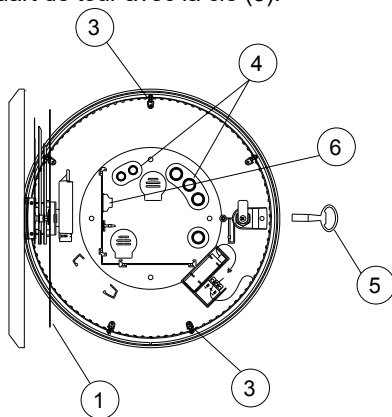


- ▶ Ouvrir l'horloge en tournant le verrou d'un quart de tour avec la clé (5).

- ▶ Sur les horloges **HANDI TGV 94500**, enlever les 2 vis (3) de blocage (vis prévues pour le transport).

- ▶ Dégager le support mouvement (1) en le tirant en face du verrou. Le système d'ouverture à compas permet d'assurer une maintenance rapide et fiable de l'éclairage sans déposer au sol la partie avant de l'horloge.

- ▶ Mettre l'horloge en place, et la fixer, sans la bloquer.



3.2. INSTALLATION ÉLECTRIQUE ET MISE EN SERVICE

3.2.1. Réceptrice temps codé AFNOR/IRIG-B

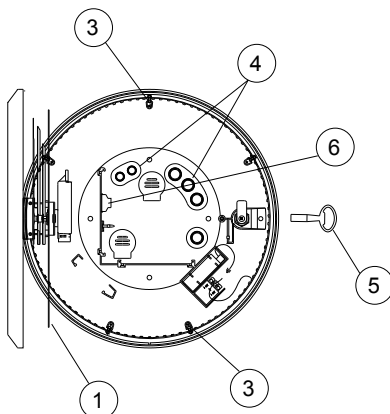
- ▶ Couper le disjoncteur/sectionneur concerné.

- ▶ Raccorder, hors tension, l'alimentation secteur 230 Volt +/- 10% 50Hz sur le bornier (6) 3 points (fil de Phase, Neutre et Terre de section de 1.5mm² à 2.5mm² et dénudé sur 5mm). Le câble d'arrivée secteur devra être surgainé jusqu'au bornier de connexion.

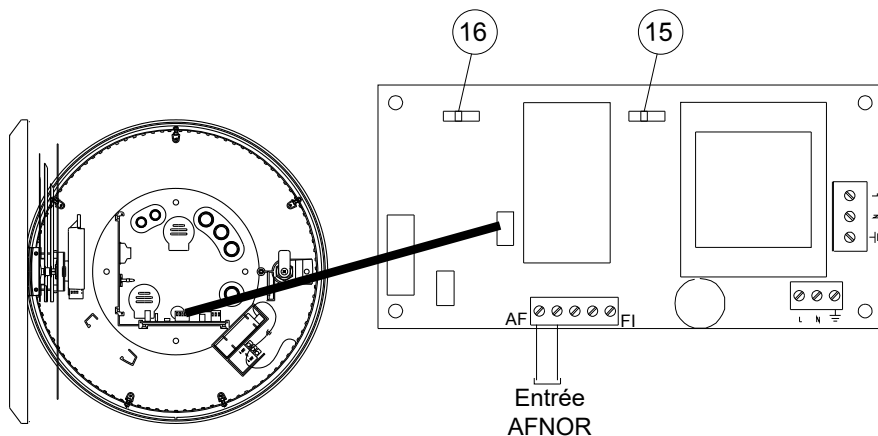
- ▶ Serrer les 3 fils (Phase, Neutre, Terre) à l'aide du collier de serrage de l'embase.

- ▶ Une isolation double/renforcée devra être assurée entre le câble alimentation secteur et les fils TBTS.

- ▶ Raccorder la ligne temps codé aux bornes 1 et 2 du bornier de la carte électronique.



- ▶ Vérifier que le dip (16) est bien sur la position AFNOR.
- ▶ Vérifier que le bornier (2) de la batterie est bien connecté, sur la carte électronique.
- ▶ Bloquer l'horloge.
- ▶ Positionne le dip (15) sur la position ON.



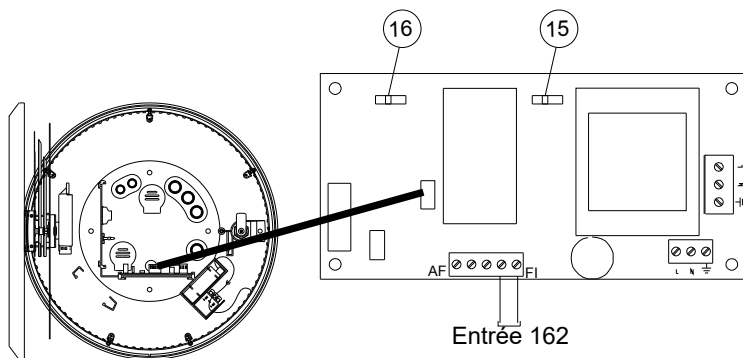
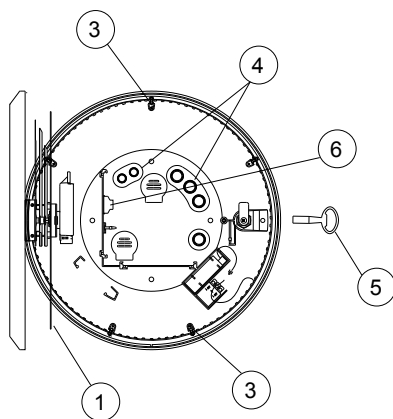
- ▶ Refermer l'horloge.
- ▶ Mettre l'horloge sous tension.

Principe de fonctionnement :

- ▶ A la mise sous tension les aiguilles se positionnent à midi jusqu'à réception d'un message horaire. Après la réception de 3 messages successifs cohérents l'horloge indique l'heure reçue.
- ▶ Une absence de signal d'une durée d'une heure est autorisée, pendant ce temps l'horloge fonctionne en autonome. Si le signal revient pendant cette période, l'horloge se recale. Au delà, les aiguilles se placent à midi jusqu'au retour des données.
- ▶ Lors d'une coupure secteur, l'horloge fonctionne normalement sur batterie pendant 1 heure. Après cette période ou si la tension de batterie est faible, les aiguilles se placent sur midi jusqu'au retour secteur.
- ▶ L'aiguille des secondes fonctionnant en 12V 50Hz, elle s'arrêtera dès la coupure secteur.

3.2.2. Horloge réceptrice radio

- ▶ Couper le disjoncteur/sectionneur concerné.
- ▶ Raccorder, hors tension, l'alimentation secteur 230 Volt +/- 10% 50Hz sur le bornier (6) 3 points (fil de Phase, Neutre et Terre de section de 1.5mm² à 2.5mm² et dénudé sur 5mm). Le câble d'arrivée secteur devra être surgainé jusqu'au bornier de connexion.
- ▶ Serrer les 3 fils (Phase, Neutre, Terre) à l'aide du collier de serrage de l'embase.
- ▶ Une isolation double/renforcée devra être assurée entre le câble alimentation secteur et les fils TBTS.
- ▶ Raccorder les 2 fils de l'antenne aux bornes 4 et 5 du bornier de la carte électronique.
- ▶ Vérifier que le dip (16) est bien sur la position.
- ▶ Vérifier que le bornier (2) de la batterie est bien connecté, sur la carte électronique.



- ▶ Bloquer l'horloge.
- ▶ Positionner le dip (15) sur la position ON.
- ▶ Refermer l'horloge.
- ▶ Mettre l'horloge sous tension.

Principe de fonctionnement de l'horloge

- ▶ A la mise sous tension les aiguilles se positionnent à midi jusqu'à réception d'un message horaire. Après la réception de 3 messages successifs cohérents l'horloge indique l'heure reçue.
- ▶ Une fois synchronisée l'horloge fonctionnera en autonome. Si le signal revient pendant cette période, l'horloge se recale.
- ▶ Lors d'une coupure secteur, l'horloge fonctionne normalement sur batterie pendant 1 heure. Après cette période ou si la tension de batterie est faible, les aiguilles se placent sur midi jusqu'au retour secteur.
- ▶ L'aiguille des secondes fonctionnant en 12V 50Hz, elle s'arrêtera dès la coupure secteur.

3.3. MISE EN PLACE DE L'ANTENNE

Pour les horloges radio synchronisées :

Les meilleurs conditions de réception sont à l'extérieur des bâtiments ou près des fenêtres.

L'orientation de l'antenne (antenne perpendiculaire à la direction de l'émetteur) améliore la réception.

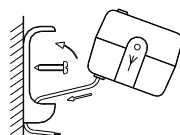
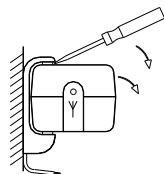
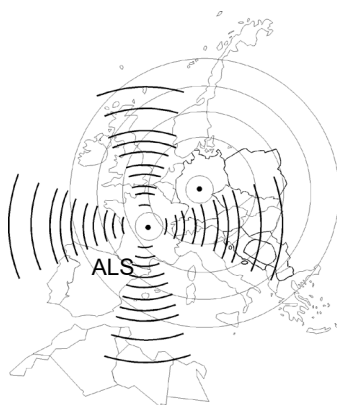
L'antenne ne doit pas être posée sur un support métallique.

Comme pour les systèmes radios, un bâtiment avec des structures métalliques peut perturber la réception du signal.

Les ordinateurs, les téléviseurs et les appareils ménagers peuvent également créer des perturbations affectant la réception du signal radio.

- ▶ Déclipser l'antenne de son support.
- ▶ Fixer le support à l'aide de la vis fournie puis reclipser l'antenne.

Attention : dans le cas d'une utilisation en double face. Pour ne pas avoir de perturbation de réception entre les 2 antennes ; celles-ci devront être fixées à plus d'un mètre l'une de l'autre.



- ▶ L'installation et l'entretien de ce matériel doivent être fait par du personnel habilité.
- ▶ L'installation doit être conforme aux normes en vigueur CEI364 (NFC15-100 pour la France). L'horloge est de classe I.
- ▶ L'horloge ne doit être mise sous tension qu'après fixation.
- ▶ Prévoir un disjoncteur ou un interrupteur sectionneur à fusible rapidement accessible dans l'installation pour l'alimentation 230V. Le disjoncteur/sectionneur à fusible doit couper la phase et le neutre de manière simultanée.
- ▶ En cas de maintenance sur l'horloge et avant l'ouverture de celle-ci, coupez le disjoncteur/sectionneur de l'alimentation secteur.
- ▶ L'utilisation de colliers de serrage au niveau de l'alimentation secteur est nécessaire (voir paragraphe «installation»).
- ▶ Attention : Il y a risques d'explosion si la batterie est remplacée par une batterie de type incorrecte. Mettre au rebut les batteries usagées conformément aux instructions.
- ▶ Les éclairages LED peuvent présenter un risque pour les yeux.
- ▶ Les LED sont des systèmes d'éclairage beaucoup moins consommateurs d'énergie que d'autres types d'éclairage et ont des durées de vie beaucoup plus longues.
- ▶ En raison notamment du caractère ponctuel de leur surface d'émission, les LED ont des luminances au moins 1 000 fois plus élevées que celles d'une source d'éclairage traditionnelle. Le niveau de rayonnement direct de ce type de source dépasse largement le niveau d'inconfort visuel.
- ▶ La conception des horloges Gorgy est prévue pour qu'il n'y ai pas d'éclairage direct et donc de risque.
- ▶ Il est toutefois recommandé au personne ayant à intervenir pour la maintenance de couper l'alimentation de l'éclairage avant d'ouvrir l'horloge.

5. CARACTÉRISTIQUES TECHNIQUES

Alimentation : 230 Volt 50 Hz $\pm 10\%$

Température de fonctionnement : -25°C à $+70^{\circ}\text{C}$

Indice de protection : IP54

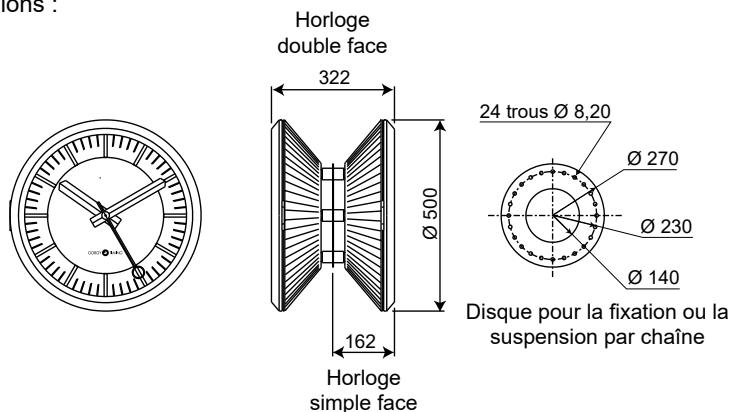
► HANDI TGV 94500

Lisibilité : 40m.

Poids : 8 kg.

Consommation éclairage : 14 W.

Dimensions :



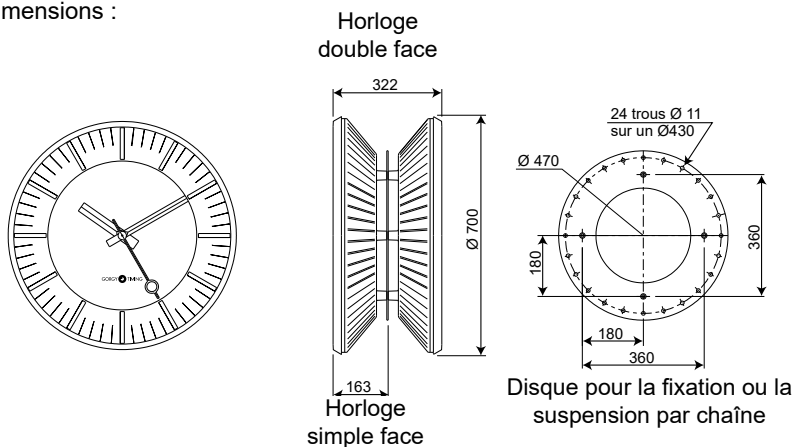
► HANDI TGV 93700

Lisibilité : 50m.

Poids : 16 kg

Consommation éclairage : 20 W.

Dimensions :



► Horloge réceptrice radio Seconde asservie :

Alimentation permanente : 230V 50Hz; 110mA pour une **HANDI TGV 94500** et 140mA pour une **HANDI TGV 93700**.

Schéma d'alimentation secteur : TT ou TN (ce matériel est aussi conçu pour un raccordement IT).

Batterie : Risque de d'explosion si la batterie est remise de manière incorrecte. Changer la batterie par le même modèle ou un modèle équivalent recommandé par la présente notice.

Remplacer la batterie en accord avec les instructions de la présente notice.

Le remplacement de la batterie ne doit être réalisée que par du personnel de maintenance.

La batterie est obligatoirement du type VARTA Ni-MH 5/CP300H 6V-280mAh.

Précision : absolue avec changement été/hiver automatique.

► Réceptrice temps codé AFNOR/IRIG-B Seconde asservie :

Alimentation permanente : 230V 50Hz; 110mA pour une **HANDI TGV 93700** et 140mA pour une **HANDI TGV 93700**.

Schéma d'alimentation secteur : TT ou TN (ce matériel est aussi conçu pour un raccordement IT).

Batterie : Risque de d'explosion si la batterie est remise de manière incorrecte. Changer la batterie par le même modèle ou un modèle équivalent recommandé par la présente notice.

Remplacer la batterie en accord avec les instructions de la présente notice.

Le remplacement de la batterie ne doit être réalisée que par du personnel de maintenance.

La batterie est obligatoirement du type VARTA Ni-MH 5/CP300H 6V-280mAh.

Précision : précision de l'horloge mère.

6. QUE FAIRE SI...? ...VÉRIFIER.

Que faire si...?	... Vérifier.
Pas de synchronisation après l'installation.	Vérifier que le type de signal émis par l'horloge mère (min, 1/2 min, AFNOR/ Irig-B), est de même type que celui du mouvement l'horloge
Réceptrice AFNOR / Irig-B arrêtée à 12h00	Absence de message horaire ou d'alimentation depuis plus d'une heure. Vérifier l'horloge mère et le réseau.
L'aiguille des secondes est arrêtée sur une horloge réceptrice.	L'alimentation permanente pour l'asservissement des secondes est coupée. Vérifier cette alimentation

SUPPORT TECHNIQUE
+33 4 76 30 48 23
support@gorgy-time.com

GORGY TIME

Quartier Beauregard - 38350 La Mure d'Isère (Grenoble, France)

Tél : +33 476 30 48 20

e.mail : gorgy@gorgy-time.com

www.gorgy-time.com

SIRET 950 934 943 00024 - NAF 2652 Z - VAT N° FR 16 950 934 943 - GORGY TIME

Toutes modifications d'ordre technique, esthétique, de couleurs peuvent être apportées sans préavis
RADIO TIMING , LEDI , LEDICA , HANDI , sont des marques déposées GORGY TIME.

 
MADE IN FRANCE



608880A_MDE-HANDI-93700-94500-V1.0